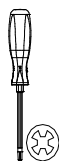


Montageanleitung / Assembly instructions / Notice de montage



DE Montagehinweis!

Bitte lesen Sie die Montageanleitung gut durch, da wir für Fehler, die durch falsche Montage entstehen, keine Haftung übernehmen. Vor Montage alle Teile auf Beschädigungen überprüfen! Sollte ein Teil fehlen oder beschädigt sein, bitte Stückzahl und Einzelteilbezeichnung z.B. 2 oder eg beim Händler reklamieren. Um Beschädigungen während der Montage zu vermeiden, legen Sie Ihre Möbelteile auf einen weichen und sauberen Untergrund.

DE Pflegehinweis!

Bei allen Möbelteilen muss eine Grundreinigung vorgenommen werden, um produktionsbedingte Kleberflecken, Staub und Holzspäne zu entfernen. Beachten Sie bitte, dass das Möbel nicht mit Putzmittel, sondern nur mit einem Staubtuch oder einem feuchten Lappen gereinigt wird.

DE Material!

Holz ist ein Naturprodukt. Abweichungen in Struktur und Farbe unterstreichen dessen Echtheit und Individualität. Bei lasierten Oberflächen können deshalb Farbdifferenzen und unterschiedliche Glanzgrade auftreten. Ebenso natürlich ist, dass Holz „arbeitet“, d.h. durch wechselnde Temperaturen und Veränderungen der Luftfeuchtigkeit sich leicht zusammen ziehen oder ausdehnen kann.

DE Wichtig!

Kleinteile und Verpackungsfolien bei der Möbelmontage von Kindern fernhalten! Alle Schrauben erst lose, dann fest andrehen. Von Zeit zu Zeit alle Schraubverbindungen auf Festsitz prüfen. Benutzen Sie das Möbel nicht, wenn ein Teil gebrochen ist, zerrissen ist oder fehlt und verwenden Sie nur vom Hersteller empfohlene Ersatzteile.

EN Assembly instructions!

Please read these assembly instructions carefully as we assume no liability for incorrect assembling. Check all parts carefully before start assembling! In case of missing or damaged parts, please complain to your trader by stating quantity and item number e.g. 2 or eg. In order to prevent damage at assembly, place your furniture parts on a soft, clean surface.

EN Care instructions!

All furniture parts must undergo basic cleaning to remove traces of glue, dust and wood chippings left over from the production process. Please ensure that the furniture is cleaned using a duster or damp cloth only. Do not use cleaning agents.

EN Material!

Wood is a natural product. Deviations in its structure and colour underline its genuineness and individuality. For this reason, glazed surfaces may reveal colour differences and different degrees of glossiness. It is equally natural that wood should be "active", i.e. it may, due to changing temperatures and varying degrees of humidity, contract or expand slightly.

EN Important!

Keep small parts and packaging films out of reach of children during assembly of the item! Fasten all screws in a loose position first and tighten them afterwards. Check tight position of screws from time to time. Do not use the furniture if any part is broken, torn, damaged or missing. Only use spare parts supplied or recommended by the manufacturer.

FR Notice de montage !

Veuillez lire attentivement cette notice, étant donné que nous n'assumons aucune responsabilité pour toute erreur résultant d'un mauvais montage. Avant de procéder au montage, vérifiez le parfait état des pièces ! Si l'une d'elles devait manquer ou être endommagée, faites une réclamation auprès de votre revendeur en précisant le nombre de pièces et le nom symbolique par exemple 2 ou eg. Afin d'éviter tout endommagement lors du montage, posez les pièces du meuble sur une surface douce et propre.

FR Conseil d'entretien !

Il faut procéder à un nettoyage en profondeur de toutes les pièces du meuble afin d'éliminer toutes les traces de colle, toute la poussière et tous les copeaux de bois résultant de la fabrication. Il ne faut jamais nettoyer le meuble à l'aide d'agents de nettoyage mais avec un chiffon à poussière ou bien avec un tissu humide.

FR Matériel !

Le bois est un élément naturel. Les irrégularités de sa structure et de sa couleur en font toute l'authenticité et tout le caractère. Dans le cas de surfaces lasurées, des différences au niveau de la couleur et de l'intensité de brillance peuvent par conséquent survenir. De la même manière, il est tout à fait normal que le bois « travaille ». Il peut ainsi se rétracter ou au contraire se dilater légèrement sous l'effet des changements de température et de niveau d'humidité de l'air.

FR Important !

Lors du montage du meuble, veillez à tenir les petites pièces et les emballages hors de portée des enfants ! Ne pas trop serrer les vis pour commencer, puis visser à fond. Vérifier de temps en temps que toutes les vis sont correctement serrées. N'utilisez pas le meuble si un morceau est cassé, arraché ou manquant et utilisez uniquement les pièces de rechange recommandées par le fabricant.



arthur berndt

ACHTUNG: Transport-Schutzfolie auf den Glanz-Oberflächen!

➡ Vor der Montage abziehen!!!

Sie haben einen Artikel mit besonderer Qualitäts-Oberfläche „Glanz“ gekauft. Die Oberflächen sind für den Transport mit einer durchsichtigen Folie bezogen, damit die hochwertige Oberfläche nicht zerkratzen kann. **Die Folie muss unbedingt vor Beginn der Montage entfernt werden.** Sie können die Folie wie einen Aufkleber von den Einzelteilen abziehen.

Es können auch Teile wie z.B. Einlegeböden aus dem Inneren des Artikels in einer kratzfesten Melamin-Oberfläche im Paket enthalten sein. Diese benötigen keinen zusätzlichen Schutz durch die Folie und werden daher ohne Folie verpackt.

Danke!

Mit Ihrem Kauf haben Sie sich für ein Qualitäts-Produkt aus deutscher Produktion entschieden und sichern den Erhalt von Arbeitsplätzen in Deutschland. Wir wünschen Ihnen lange Freude mit unseren Produkten „Made in Germany“!

Attention: Protective foil for transportation on glossy surfaces!

➡ Remove before installation!

You have purchased an article with a special high quality surface „gloss“. The surfaces are covered with a transparent foil for optimum transport protection to avoid any scratches on the high quality finish. **Make sure to remove the foil before starting the installation!** You can pull off the foil from the individual parts like a sticker.

The package might contain also parts like shelves from the inside of the article which have a scratch resistant melamine surface. These parts do not require additional protection with foil and are therefore packed without foil.

Thank you!

You have chosen a high quality product made in Germany; your purchase will preserve jobs in Germany. We wish you a lot of joy with our German products!

Attention: Film de protection pour le transport apposé sur les surfaces brillantes !

➡ À retirer avant le montage !

Vous avez acheté un article comportant une surface de qualité spéciale « brillante ». Pour le transport, de telles surfaces sont recouvertes d'un film de protection transparent afin de ne pas les rayer car elles ont de la valeur. **Il faut absolument retirer le film avant le montage.** Vous pouvez l'enlever des différentes pièces à la façon d'un autocollant.

Dans le paquet vous trouverez également d'autres pièces, comme les tablettes destinées à l'intérieur de l'article : elles possèdent une surface en mélamine résistante aux rayures et n'ont donc pas besoin de protection supplémentaire ; elles sont emballées sans film protecteur.

Merci!

Par cet achat, vous avez choisi un produit de qualité de fabrication allemande ce qui assure le maintien des emplois en Allemagne.


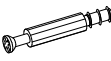

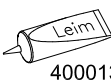



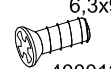


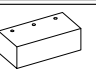
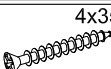
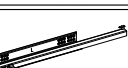
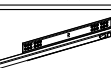

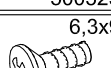
Nous vous souhaitons de pouvoir profiter longtemps de nos produits *Made in Germany* !

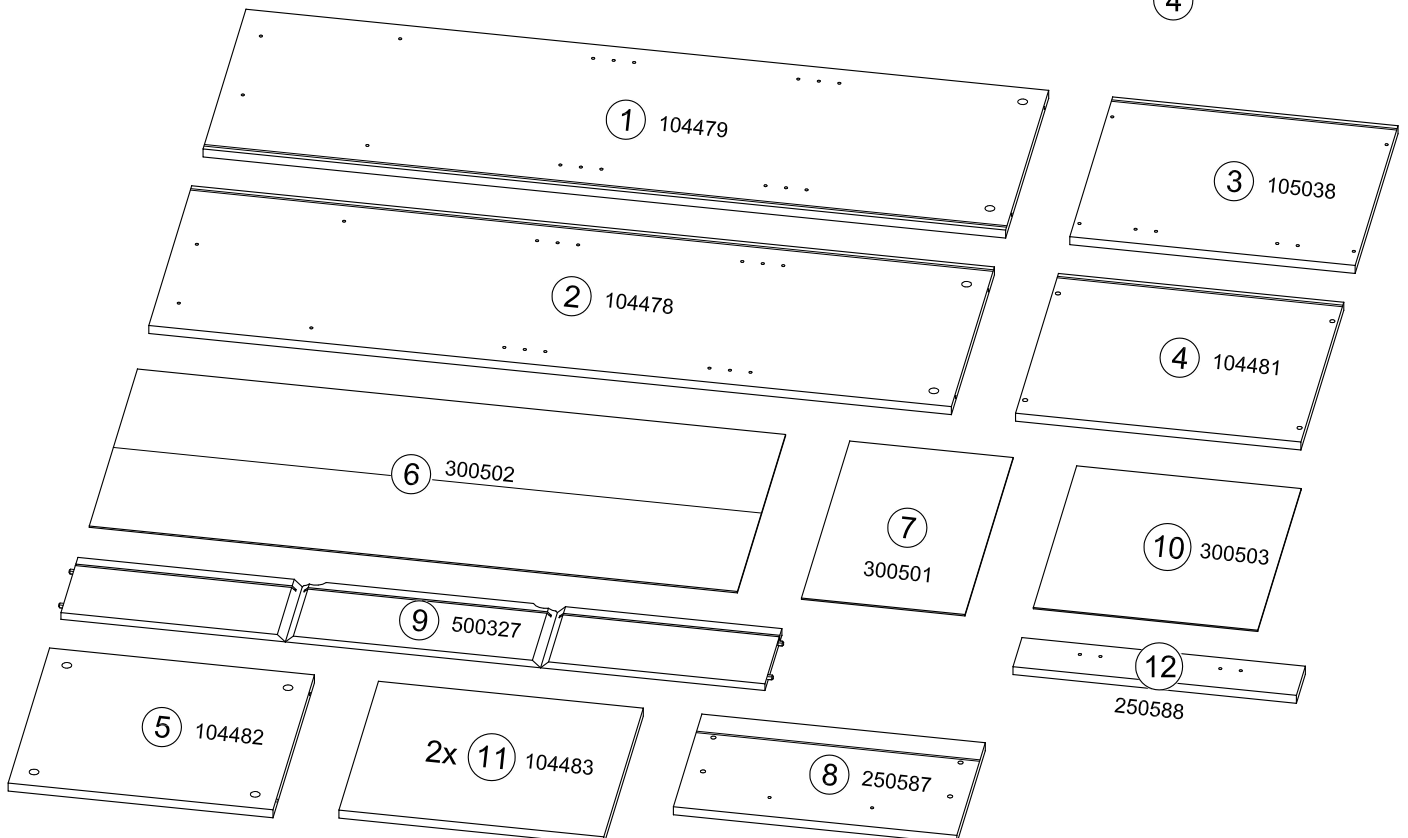
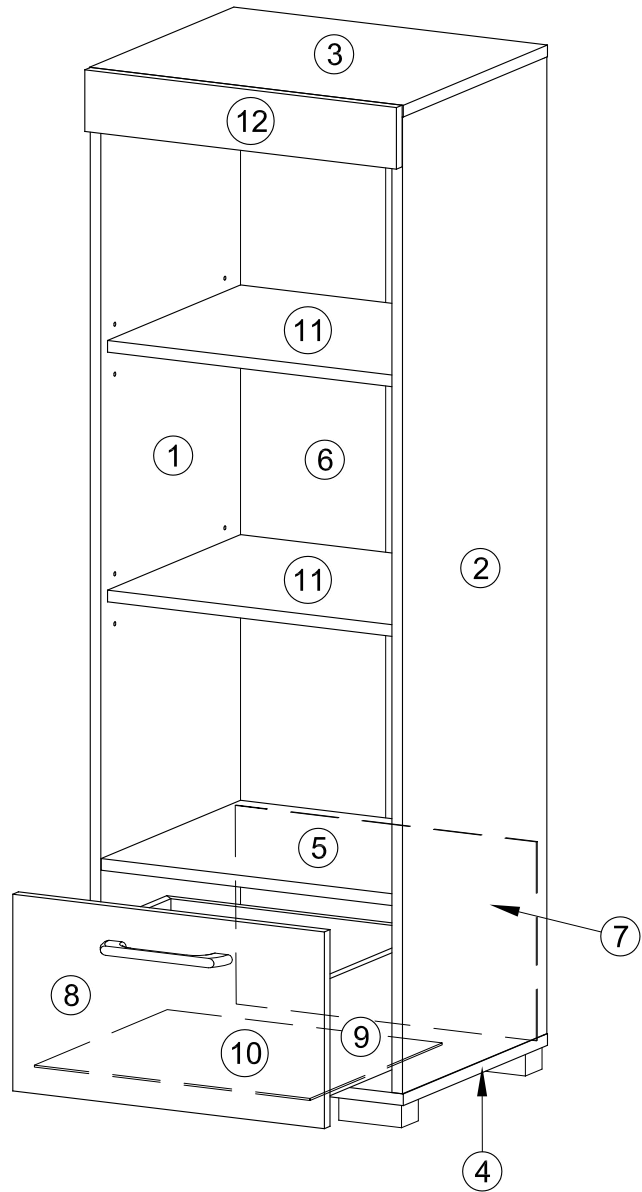
Montageanleitung

Assembly instructions

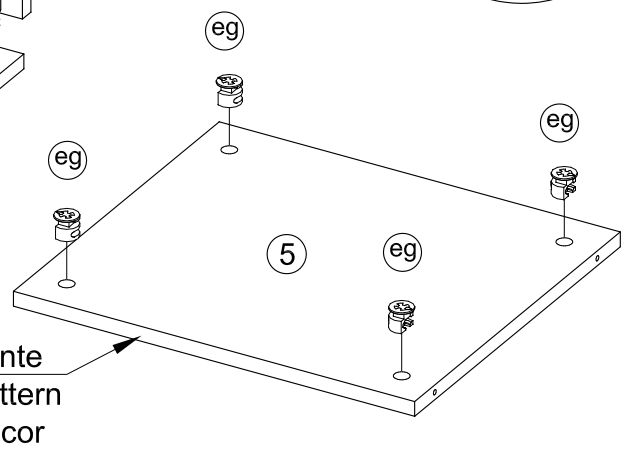
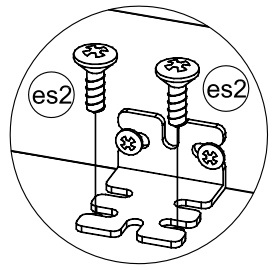
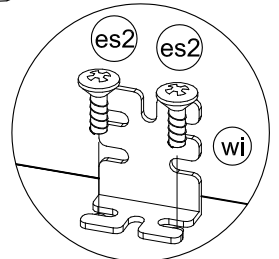
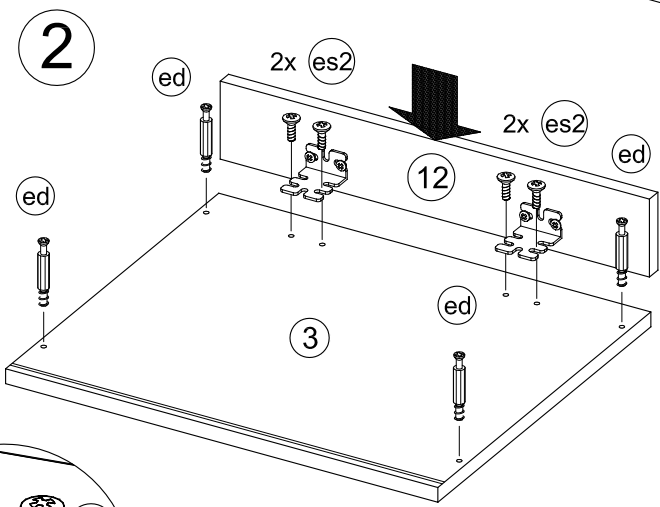
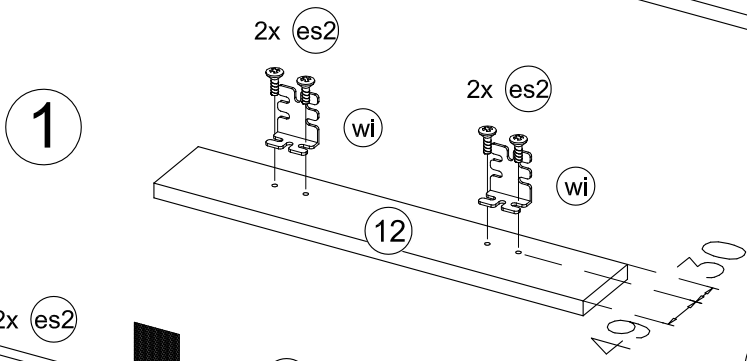
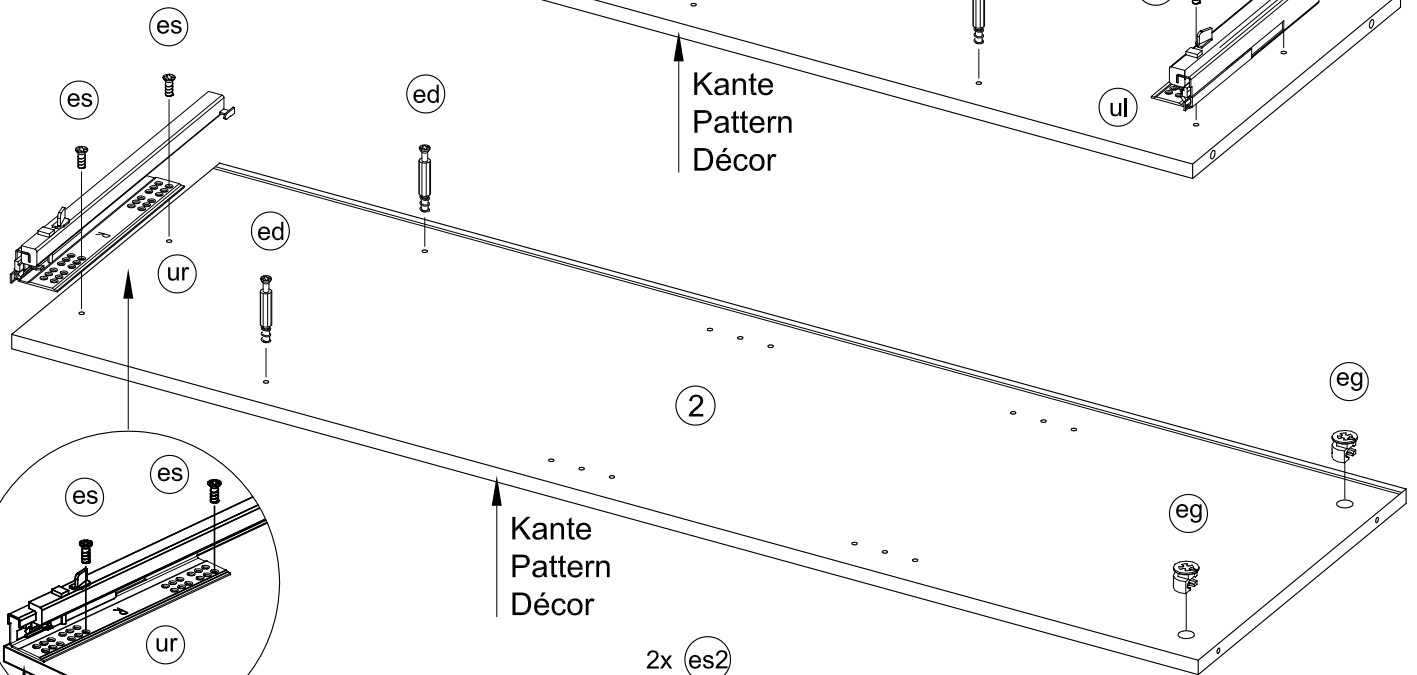
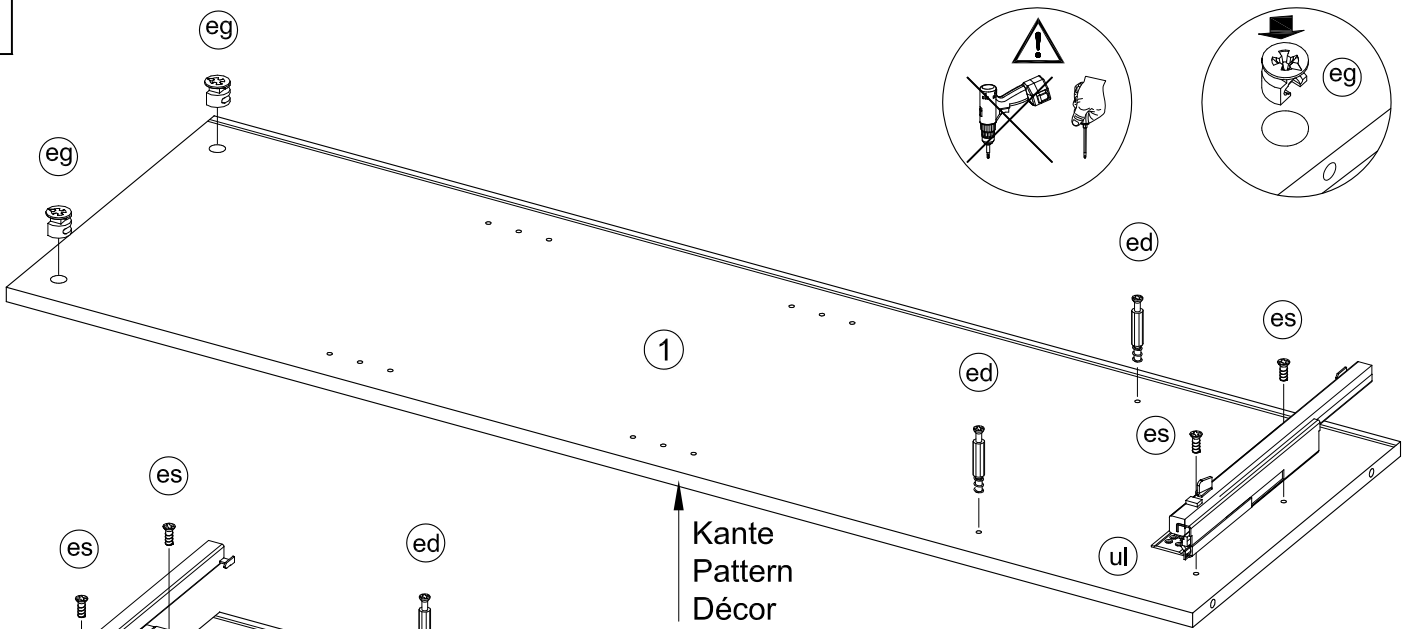
Instructions de montage

Alina 52

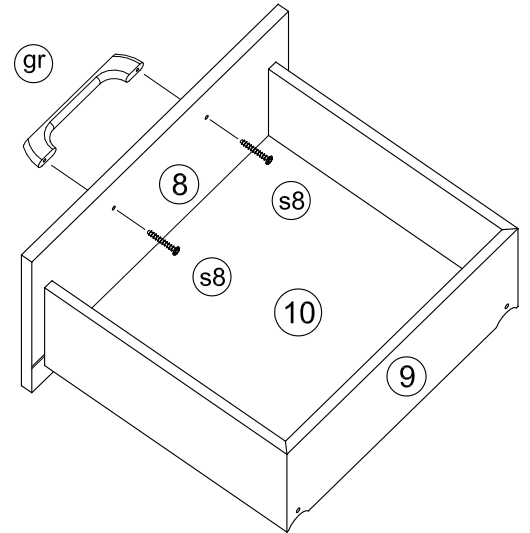
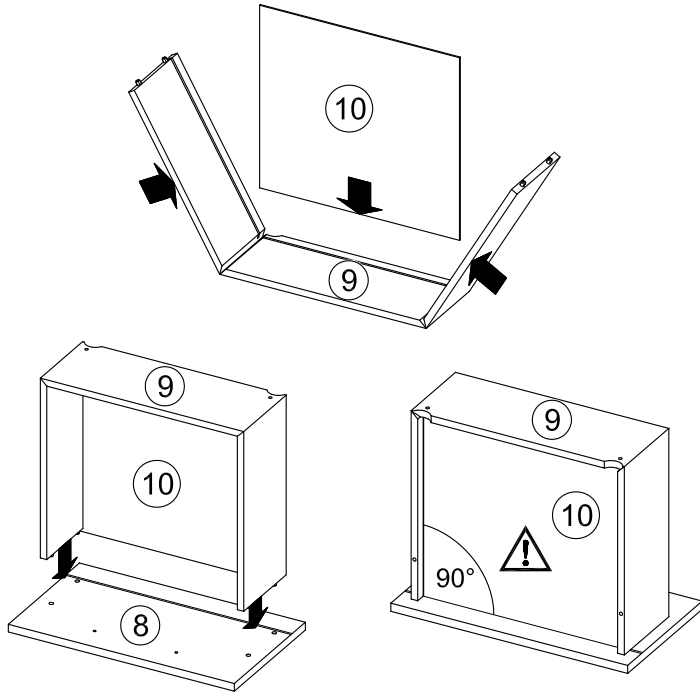
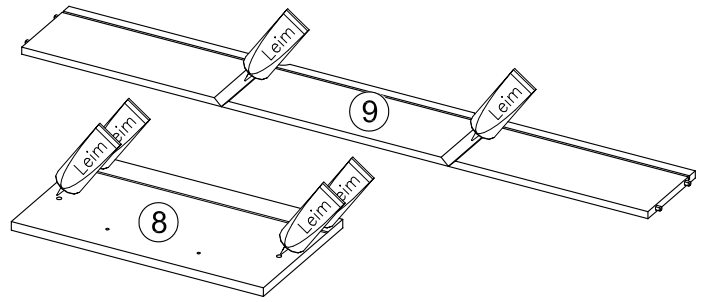
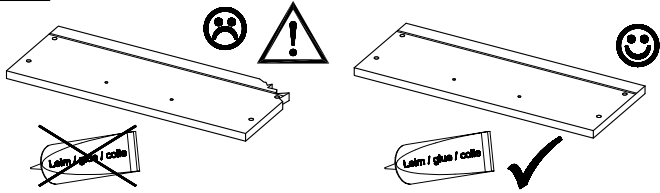
eg 8x  400164	ed 8x  400059
na 1x  400019	le 1x  400013
rh 4x  400153	ds 4x  400180
bt 8x  400005	es 4x  400012
gr 1x  400537	s8 2x  400245
fu 4x  500234	s13 12x  400271
ul 1x  500322	ur 1x  500323
wi 2x  400270	es2 8x  400433



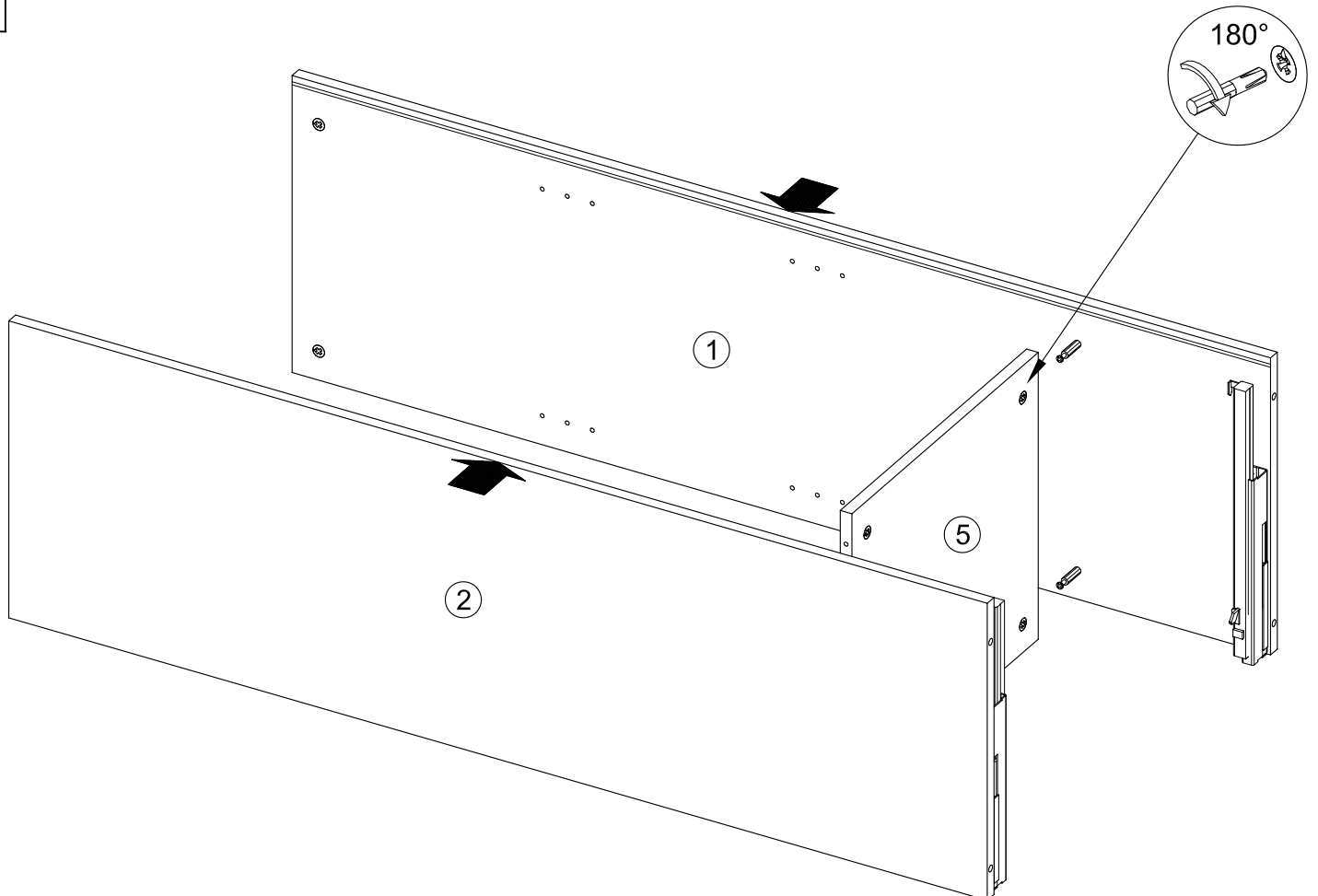
A

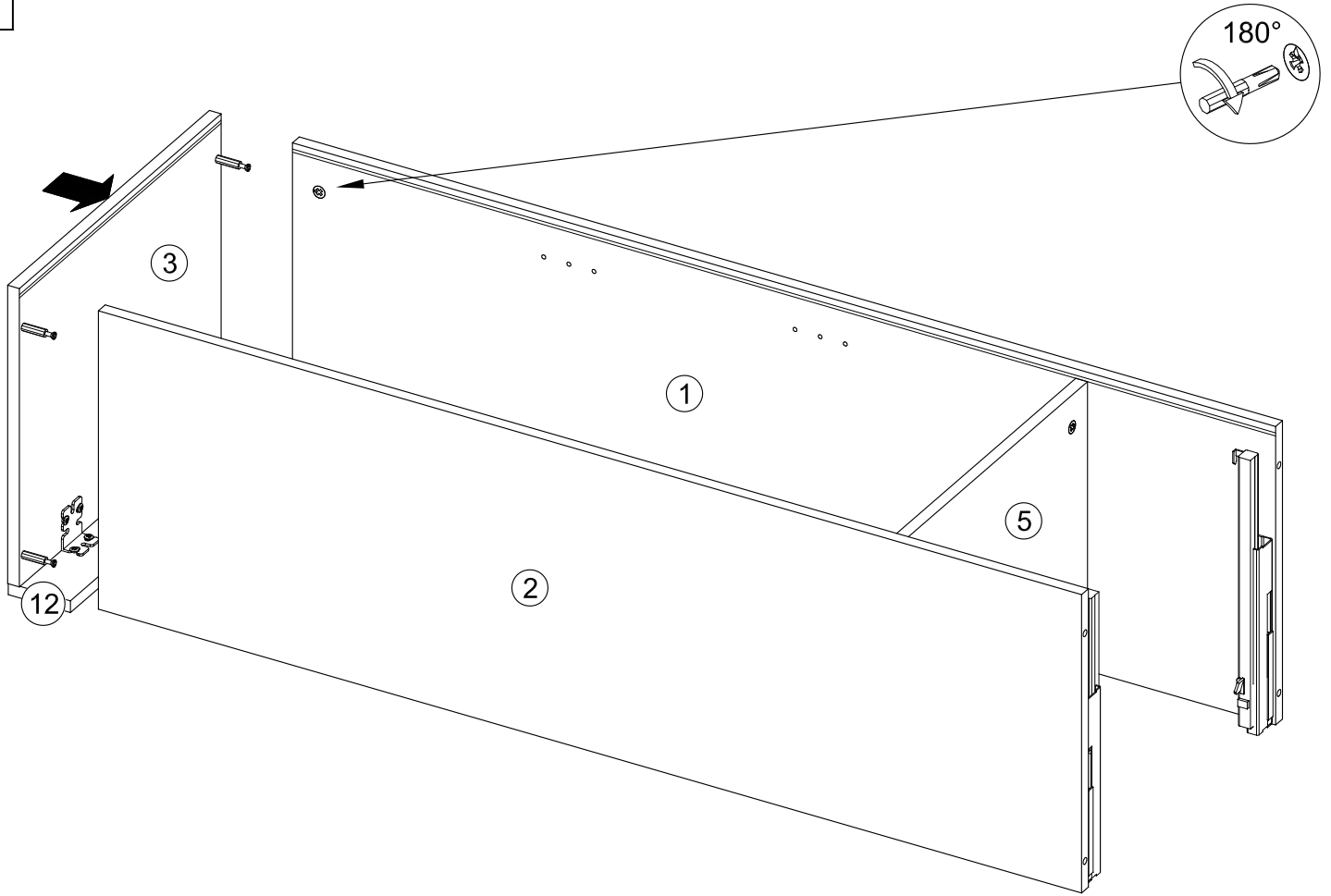
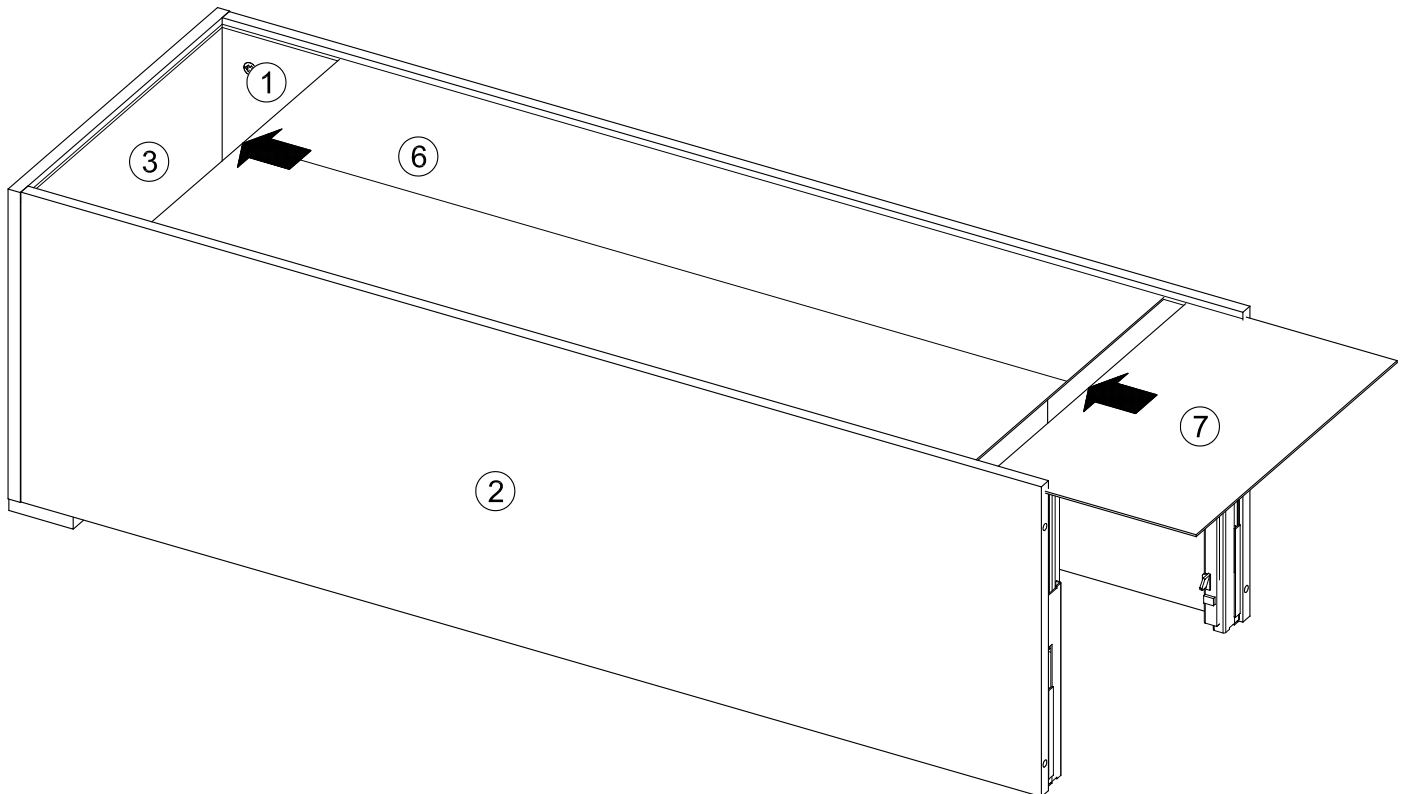


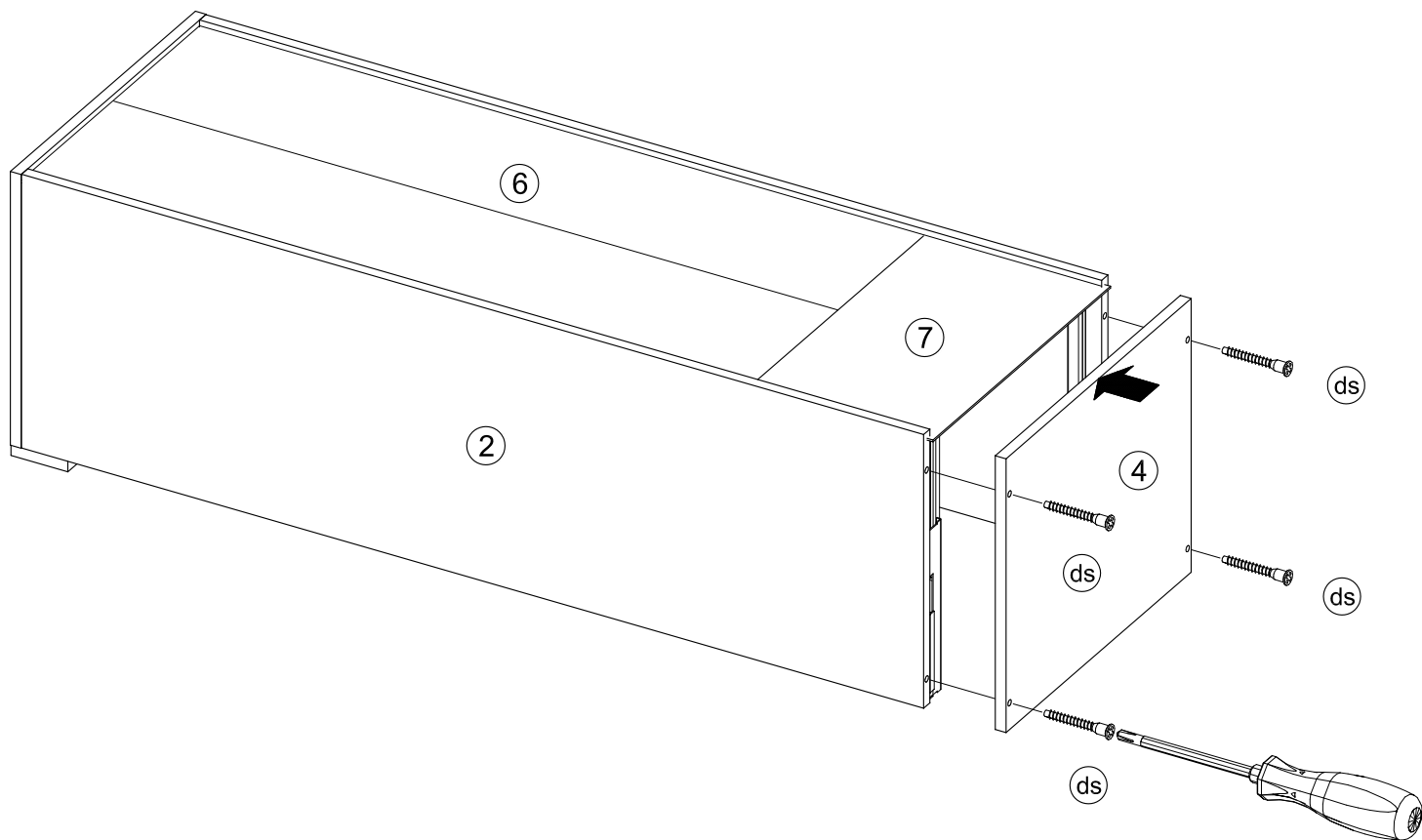
B



C



D**E**

F**G**